



Открытое акционерное общество  
**Досчатинский завод  
медицинского оборудования**

ОКП 94 5210

**Генеральный директор**

ОАО «Досчатинский завод медицинского оборудования»

А.В. Костров



**РУКОВОДСТВО ПО ЭКСПЛУАТАЦИИ**

Кровать медицинская функциональная, моделей КФВ-3-ДЗМО-2Г, КФВ-3-ДЗМО-2П,  
КФВ-3-ДЗМО-2Э, КФВ-3-ДЗМО-3Г, КФВ-3-ДЗМО-3П, КФВ-3-ДЗМО-3Э.

## 1 Назначение, технические характеристики, комплектность

Кровать медицинская функциональная, моделей КФВ-3-ДЗМО-2Г, КФВ-3-ДЗМО-2П, КФВ-3-ДЗМО-2Э, КФВ-3-ДЗМО-3Г, КФВ-3-ДЗМО-3П, КФВ-3-ДЗМО-3Э (далее по тексту - кровать, кровать функциональная), предназначена для помещения на ней больных. Кровать применяется в медицинских учреждениях, предназначена для оснащения лечебных учреждений и частного пользования.

Климатическое исполнение УХЛ4.2 ГОСТ Р 50444.

Кровать функциональная имеет несколько исполнений, которые приведены в таблице 1.

Таблица 1

	Наименование исполнения	Характеристика	
Двухсекционные	Кровать функциональная КФВ-3-ДЗМО-2Г	Рама ложа имеет регулировку по высоте и регулировку наклона как в сторону головы, так и в сторону ног (положения «Тренделенбург» и «Антитренделенбург») с помощью электроприводов.	Кровать имеет одну регулируемую секцию – спинную. Регулировка угла наклона спинной секции (относительно рамы ложа) осуществляется вручную, при помощи перестановки и фиксации опорной рамки в пазах гребенок.
	Кровать функциональная КФВ-3-ДЗМО-2П		Кровать имеет одну регулируемую секцию – спинную. Регулировка угла наклона спинной секции (относительно рамы ложа) осуществляется вручную, за счет расфиксации пневмопружины.
	Кровать функциональная КФВ-3-ДЗМО-2Э		Кровать имеет одну регулируемую секцию – спинную. Регулировка угла наклона спинной секции (относительно рамы ложа) осуществляется с помощью электропривода. Управление осуществляется с помощью ручного пульта управления путем нажатия на соответствующие кнопки.
Трехсекционные	Кровать функциональная КФВ-3-ДЗМО-3Г	Управление электроприводами осуществляется с помощью ручного пульта управления путем нажатия на соответствующие кнопки.	Кровать имеет три регулируемые секции – спинную, тазобедренную и ножную. Регулировка угла наклона секций (относительно рамы ложа) осуществляется вручную, при помощи перестановки и фиксации опорной рамки (одной из секций) в пазах гребенок.
	Кровать функциональная КФВ-3-ДЗМО-3П		Кровать имеет три регулируемые секции – спинную, тазобедренную и ножную. Регулировка угла наклона спинной секции (относительно рамы ложа) осуществляется вручную, за счет расфиксации пневмопружины. Регулировка угла наклона тазобедренной и ножной секций осуществляется вручную, при помощи перестановки и фиксации опорной рамки (одной из секций) в пазах гребенок.
	Кровать функциональная КФВ-3-ДЗМО-3Э		Кровать имеет три регулируемые секции – спинную, тазобедренную и ножную. Регулировка угла наклона спинной секции (относительно рамы ложа) осуществляется с помощью электропривода. Управление осуществляется с помощью ручного пульта управления путем нажатия на соответствующие кнопки. Регулировка угла наклона тазобедренной и ножной секций осуществляется вручную, при помощи перестановки и фиксации опорной рамки (одной из секций) в пазах гребенок.

1. Габаритные размеры кровати, мм.:
- длина - 2270 ± 50
  - ширина - 890 ± 50
  - высота по спинкам:
    - минимальная - 960 ± 50
    - максимальная - 1260 ± 50
2. Пределы регулирования уровня панели в горизонтальном положении над полом, мм:
- минимальная - 420 ± 50
  - максимальная - 720 ± 50
3. Габаритные размеры ложа кровати, мм:
- длина - 2000 ± 50
  - ширина - 800 ± 50
4. Масса, кг., не более - 90
5. Предельная рабочая нагрузка на кровать, Н(кгс) - 2100 (210)
6. Углы наклона от горизонтали, не менее:
- ложа в сторону головы (вниз) - 8°
  - ложа в сторону ног (вниз) - 8°
  - спинной секции (относительно рамы ложа) - 60°
  - тазобедренной секции (относительно рамы ложа) - 20°
  - ножной секции (относительно рамы ложа) - 20°
7. Класс в зависимости от потенциального риска применения – I по ГОСТ Р 51609.
8. Электрический блок управления положениями ложа кровати работает от сети однофазного переменного тока:
- с частотой, гц. - 50
  - с номинальным напряжением, В. - 220
- при отклонении напряжения питания ± 10 % от номинального значения.
9. Мощность, потребляемая электрическим блоком, ВА, не более - 300
10. По электробезопасности, в зависимости от степени защиты от поражения электрическим током, кровать относится к классу II, тип В по ГОСТ Р 50267.02.
11. Средний срок службы, лет, не менее - 5
12. Усилие перемещения кровати с предельной рабочей нагрузкой, Н(кгс), не более - 200(20)
13. Усилие включения тормоза, Н(кгс), не более - 150(15)
14. Комплект поставки приведен в таблице 2.

Таблица 2

Наименование	Обозначение документа	Кол-во,шт.
1. Кровать функциональная одного из исполнений: КФВ-3-ДЗМО-2Г КФВ-3-ДЗМО-2П КФВ-3-ДЗМО-2Э КФВ-3-ДЗМО-3Г КФВ-3-ДЗМО-3П КФВ-3-ДЗМО-3Э	КФВ-3-2Г.00.000 КФВ-3-2П.00.000 КФВ-3-2Э.00.000 КФВ-3-3Г.00.000 КФВ-3-3П.00.000 КФВ-3-3Э.00.000	1
Дополнительная комплектация (поставляются по заявке потребителя)		
2. Боковое ограждение	гЦД6.437.003-01	2
3. Приспособление для подтягивания	КФВ-3-2Г.05.000	1
4. Штатив для вливаний	гЦД1.130.08.000	1
5. Матрац в чехле из винилискожи - двухсекционный - трехсекционный	КФВ-3-2Г.04.000 КФВ-3-3Г.04.000	1 1
6. Держатель мочеприемника	КМ-2.21.000	1
7. Полочка для записей	КМ-2.22.000	1
8. Столик для питания	КМ-2.23.000-01	1
9. Держатель обуви	КМ-2.24.000	1
10. Держатель для костылей	КМ-2.25.000-01	1
11. Ортопедическая рама	КМ-2.26.000	1
12. Регулируемый по длине ножной торец	КМ-2.27.000	1
13. Замок ЗВК	ЗВК.000.0	1
14. Приспособление для мытья пациентов ПМП-ДЗМО	ПМП.00.000	1
15. Устройство для перемещения пациентов	УПФ.00.000	1

фиксированной высоты УПФ-ДЗМО		
16. Устройство для перемещения пациентов с изменением высоты при помощи гидропривода УПГ-ДЗМО	УПГ.00.000	1
17. Устройство для перемещения пациентов с изменением высоты при помощи электропривода УПЭ-ДЗМО	УПЭ.00.000	1
18. Подвес для перемещения ПДП-ДЗМО	ПДП.00.000	1
19. Подвес для мытья ПДМ-ДЗМО	ПДМ.00.000	1
20. Подвес для туалета ПДТ-ДЗМО	ПДТ.00.000	1
21. Лампа подсветки	-	1
22. Пневмопружина	-	1
23. Электропривод	-	от 1 до 3
24. Гидропривод	-	1
25. Блок управления	-	1
26. Пульт управления	-	1
<b>Эксплуатационная документация</b>		
27. Руководство по эксплуатации	КФВ-3.00.000 РЭ	1 экз.

**Примечание** – Допускается поставка кроватей в разобранном виде, крепежные изделия при этом устанавливаются в местах их креплений или уложенные в отдельный пакет. В соответствии с условиями договора допускается поставка любой комплектности из указанной в таблице 2.

## 2 Устройство и принцип работы, подготовка и порядок работы

2.1 Кровать функциональная (см. рисунок 1) одного из исполнений при максимальной комплектации состоит из рамы ложа 1 (двухсекционное или трехсекционное), двух спинок 5 и 6 с колесами с тормозом 16, приспособления для подтягивания 3, опускающихся боковых ограждений 7, корзины под судно 2, штатива для вливаний 18, а так же комплекта съемных приспособлений (дополнительная комплектация) в состав которого входят:

- держатель мочеприемника;
- полочка для записей;
- столик для питания;
- держатель обуви;
- держатель для костылей;
- ортопедическая рама;
- регулируемый по длине ножной торец;
- матрас в чехле из винилискожи;
- приспособление для мытья пациентов;
- устройство для перемещения пациентов с подвесом (фиксированной высоты или с изменением высоты при помощи гидропривода или электропривода).

2.2 При поставке кровати в разобранном виде, распакуйте кровать, удалите антикоррозионную смазку, тампоном из ваты, смоченным спиртом, установите раму ложа 1 на спинки 5 и 6 (см. рисунок) и закрепите восемь болтами 11 с шайбами 9 и 19, отвернув их предварительно из крепежных отверстий спинки. На болты 11 наденьте декоративные колпачки 13.

2.3 Закрепите блок управления приводами 4 под рамой ложа 1 (см. рисунок). Блок управления имеет возможность установки, как с правой, так и с левой стороны рамы ложа, поскольку при его установке необходимо учитывать расположение корзины под судно. Блок управления и корзина под судно должны устанавливаться на противоположные стороны кровати.

2.3 Навесьте корзину под судно 2 (при наличии), вставив снизу штырь корзины во втулку 22 на противоположной от блока управления стороне кровати, оденьте на штырь шайбу 9 и закрепите гайкой 12. Шайбу и гайку перед сборкой предварительно отверните со штыря корзины под судно (см. рисунок).

2.4 Подключите к блоку управления электропривод и пульт управления (см. рисунок).

2.5 Боковое ограждение 7 (при наличии) поставляется в собранном виде и устанавливается на раму 1 кровати, согласно рисунку, при помощи болтов 21, шайб 9 и 19. Перед установкой боковых ограждений 7 на раму ложа 1 кровати убедитесь, что фиксаторы 20 установлены на осях направляющих втулок 23. Установка фиксаторов 20 после закрепления ограждения 7 на раме кровати не допускается.

При затягивании крепления бокового ограждения 7 проверить плавность его подъема и опускания. Для опускания бокового ограждения 7 необходимо его приподнять, отвести в сторону фиксатор 20 и опустить ограждение. Для установки бокового ограждения 7 в верхнее положение необходимо поднять его, при этом фиксатор 20 устанавливается в прежнее положение.

2.6 Приспособление для подтягивания 3 (при наличии) установить, согласно рисунку, во втулки расположенные в головной части ложа кровати. Для удобства приспособление для подтягивания можно устанавливать как с правой, так и с левой стороны головной части рамы ложа кровати 1.

Закрепите подвеску 17 на верхней части приспособления для подтягивания.

2.7 Штатив для вливаний 18 (при наличии) установить во втулку в головной части рамы ложа кровати 1 с необходимой стороны.

### 2.8 Регулировка спинной секции ложа.

Для кроватей типа КФВ-3-ДЗМО-2Г и КФВ-3-ДЗМО-3Г для придания спинной секции наклонного положения поднять ее и установить опорную рамку 14 в пазы гребенок 15, соответствующие выбранному наклону (изменение угла наклона производить в ненагруженном состоянии).

Для кроватей типа КФВ-3-ДЗМО-2П и КФВ-3-ДЗМО-3П для придания спинной панели наклонного положения необходимо расфиксировать пневмопружину, для этого необходимо приподнять ручку 10. Во избежание самопроизвольного опускания спинной секции, при её расфиксации, необходимо поддерживать рукой.

Для кроватей типа КФВ-3-ДЗМО-2Э и КФВ-3-ДЗМО-3Э для придания спинной панели наклонного положения необходимо на пульте управления 27 нажать на соответствующие кнопки.

### 2.9 Регулировка тазобедренной и пожной секций ложа.

Для кровати типа КФВ-3-ДЗМО-3Г, КФВ-3-ДЗМО-3П и КФВ-3-ДЗМО-3Э для придания пожной и тазобедренной панелям наклонного положения, поднять их и установить опорную рамку 28 в пазы гребенок 29 (изменение угла наклона производить в ненагруженном состоянии).

### 2.10 Регулировка подъема (опускания) и наклона рамы ложа.

Для всех типов кроватей регулировка подъема (опускания) и наклона рамы ложа как в сторону головы, так и в сторону ног (положения «Тренделенбург» и «Антитренделенбург») осуществляется с помощью электроприводов. Управление электроприводами осуществляется с помощью ручного пульта управления 27 путем нажатия на соответствующие кнопки.

2.11 Торможение колес осуществляется путем нажатия вниз на крайнее плечо педали колеса, растормаживание - путем нажатия вниз на противоположное плечо педали.

2.12 После каждой регулировки частей кровати убедитесь в надежности их крепления и фиксирования, при этом в пазы обеих гребенок при регулировке спинной панели должны полностью входить в штыри опорной рамки.

## 3 Указание мер безопасности

3.1 Запрещается эксплуатация неисправной кровати, самостоятельный ремонт неуполномоченными заводом-изготовителем лицами.

3.2 Запрещается использование кровати с погнутыми или поломанными частями, ненадежно закрепленными приспособлениями и узлами, а так же с другими неисправностями.

3.3 При эксплуатации кровати запрещается препятствовать свободному перемещению подвижных механизмов во избежание получения травм и увечий.

3.4 Следить за тем, чтобы при подъеме спинной и тазобедренной секции ложа руки больного не находились в зоне перемещения ограждения.

3.5 Не допускается одновременная регулировка углов наклона различных секций.

### ВНИМАНИЕ!



Пневмопружины заполнены газом под высоким давлением.  
Разборка пневмопружины запрещается.

## 4 Техническое обслуживание.

4.1 Техническое обслуживание кровати должно производиться квалифицированным персоналом.

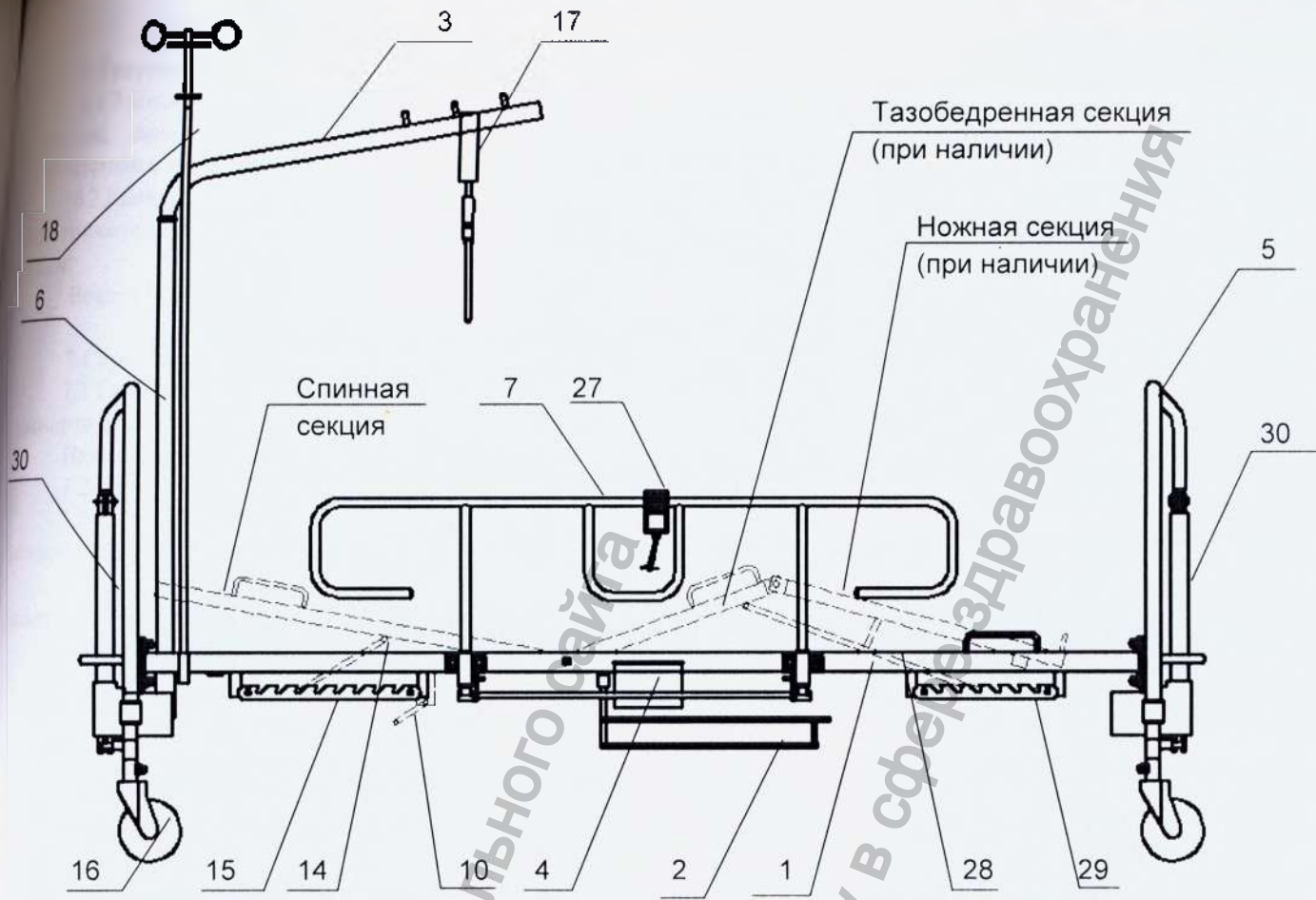
4.2 Через каждые полгода, оси подвижных частей, а так же оси колес должны смазываться консистентной смазкой (солидол, вазелин, ЦИАТИМ-201).

## 5 Консервация

5.1 Металлические детали кровати и съемных приспособлений должны быть предохранены от коррозии в соответствии с требованиями ГОСТ 9.014-78 для условий хранения 2 "С" со сроком переконсервации 3 года (масло консервационное ИГ-203А, ИГ-203Б ОСТ 38.01436-87 или К-17 ГОСТ 10877-76).

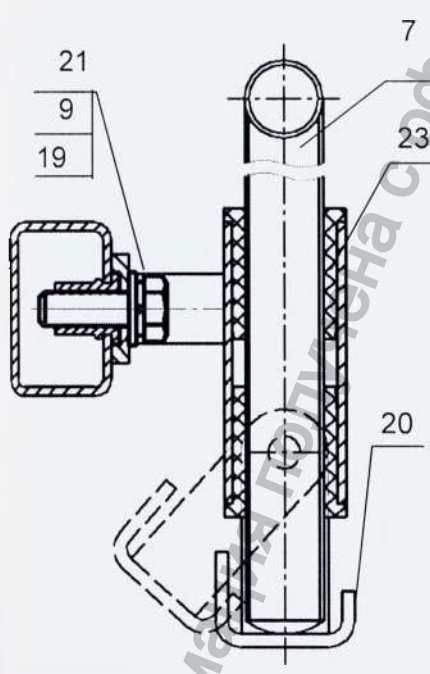
5.2 Кровать функциональная КФВ-3-ДЗМО-\_\_\_\_\_, зав.№ \_\_\_\_\_ подвергнута в ОАО "ДЗМО" консервации согласно вышеуказанным требованиям, действующей технической документацией и техническим условиям ТУ 9452-061-07614107-2014.

Дата	Наименование работы	Срок действия, лет	Должность, фамилия, подпись
	Консервация	3	

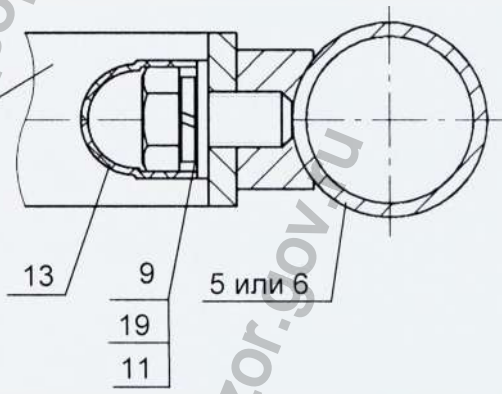
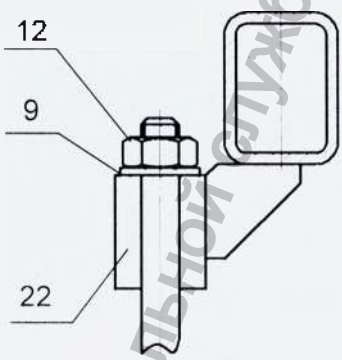


Крепление боковых ограждений

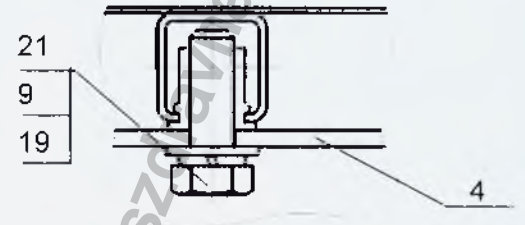
Крепление рамы к спинке



Крепление корзины под судно



Крепление блока управления



1 - рама	11 - болт М8х16 ГОСТ 7798-70 (8шт)	20 - фиксатор
2 - корзина под судно	12 - гайка М8 ГОСТ 5915-70 (1шт)	21 - болт М8х25 ГОСТ 7798-70 (10шт)
3 - приспособление для подтягивания	13 - колпачок декоративный (12 шт)	22 - втулка
4 - блок управления	14, 28 - опорная рамка (при наличии)	23 - направляющая втулка
5, 6 - спинка	15, 29 - гребенка	24 - болт М10х80 ГОСТ 7798-70 (1шт)
7 - боковое ограждение	16 - колесо	25 - шайба А.10 ГОСТ 11371-78 (2шт)
8 - втулка	17 - подвеска	26 - гайка М10 ГОСТ 5915-70 (1шт)
9 - шайба А.8 ГОСТ 11371-78 (27шт)	18 - штатив для вливаний	27 - пульт управления
10 - ручка пневмомолружины (при наличии)	19 - шайба 8.65Г ГОСТ 6402-70 (18шт)	30 - электропривод

## 6 Транспортирование и хранение

6.1 Транспортирование кровати должно осуществляться в закрытых транспортных средствах любого вида при температуре от минус 50 °С до плюс 50 °С и относительной влажности до 80 % в соответствии с правилами перевозки грузов, действующих для этих видов транспорта.

6.2 Кровать должна храниться в закрытом помещении при температуре от минус 50 °С до плюс 40 °С, при относительной влажности 80 % при температуре + 25 °С и при более низких температурах без конденсации влаги.

Воздух помещения не должен содержать примесей, вызывающих коррозию.

## 7 Гарантии изготовителя (поставщика)

7.1 Гарантийный срок 12 месяцев при хранении и эксплуатации изделия в соответствии с требованиями паспорта и технических условий ТУ 9452-061-07614107-2014.

Начало гарантийного срока исчисляется со дня реализации.

7.2 Гарантийный ремонт изделия осуществляется за счет предприятия-изготовителя.

7.3 Если в период гарантийного срока изделие вышло из строя в результате неправильной его эксплуатации, стоимость ремонта оплачивает учреждение - владелец изделия.

7.4 Предприятие-изготовитель не несет ответственности за исправность кровати и не гарантирует ее работу в случаях:

- а) несоблюдения правил эксплуатации;
- б) небрежности при хранении, перегрузке, транспортировке, сборке;
- в) проникновения жидкостей и грязи, других посторонних предметов.

7.5 Для обеспечения гарантии дефектный товар должен возвращаться в заводской упаковке в полной комплектации.

Гарантия не распространяется на естественный износ.

7.6 Сведения о возможных противопоказаниях: противопоказаний нет.

7.7 Сведения о возможных побочных эффектах: побочных эффектов нет.

7.8 При изготовлении оборудования и принадлежностей отходы, представляющие опасность для человека и окружающей среды, не образуются. Технические и промывочные воды после очистки возвращаются в начало технологического цикла.

Оборудование, принадлежности и материалы, используемые при их изготовлении, не представляют опасности для жизни, здоровья людей и окружающей среды как в процессе эксплуатации, так и после окончания её срока.

## 8 Сведения о рекламациях

8.1 Материалы рекламаций следует направлять по адресу изготовителя:

ОАО "ДЗМО"

607033, Россия, Нижегородская область, Выксунский район, поселок Досчатое.

тел.: (83177) 4-80-62, 4-80-30, факс: (83177) 4-80-63, 4-80-44.

e-mail: support@dzmo.ru ; www.dzmo.ru.

8.2 Претензии потребителя удовлетворяются изготовителем после получения рекламации, в которую входят:

- сломанная деталь (сборочная единица);
- акт о причинах поломки;
- товаросопроводительная документация, прилагаемая заводом к изделию;
- акт о консервации (если изделие находится на консервации, выполненной потребителем).

8.3 Без перечисленных материалов изготовитель не принимает рекламации. Не рассматриваются и не удовлетворяются также рекламации на сборочные единицы и детали, которые подвергались ремонту у потребителя.

8.4 Если отправить изготовителю сломанную деталь или сборочную единицу невозможно, то в акте о причинах поломки это следует оговорить особо.

8.5 В акте обязательно должны быть указаны:

- время получения изделия и номер документа, по которому он получен;
- общее количество часов работы изделия с начала эксплуатации;
- какие детали и сборочные единицы вышли из строя;
- характер поломок (разрушение, износ, заклинивание и т.д.);
- причины выхода детали или сборочной единицы из строя.


## 9 Сведения об утилизации

Поскольку кровать не представляет опасности для жизни, здоровья людей и окружающей среды специальных методов утилизации после окончания срока службы не требуется.

10 Свидетельство о приемке

Кровать функциональная  
наименование изделия

КФВ-3-ДЗМО-  
обозначение

\_\_\_\_\_   
заводской номер

готовлена и принята в соответствии с обязательными требованиями государственных стандартов, действующей технической документацией и признана годной для эксплуатации.

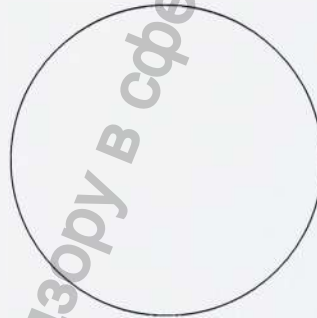
Служба качества

\_\_\_\_\_   
подпись

\_\_\_\_\_   
расшифровка подписи

Место для печати

\_\_\_\_\_   
год, месяц, число



Место для голограммы

Информация получена с официального сайта  
Федеральной службы по надзору в сфере здравоохранения  
www.goszdravnadzor.gov.ru

Открытое акционерное общество  
«Досчатинский завод медицинского оборудования»

607033, Россия, Нижегородская область, Выксунский район, поселок Досчатое  
тел.: (83177) 4-80-62, 4-80-30, факс: (83177) 4-80-63, 4-80-44  
e-mail: support@dzmo.ru [www.dzmo.ru](http://www.dzmo.ru)



ГАРАНТИЙНЫЙ ТАЛОН  
ОТМЕТКА О ПРОДАЖЕ

Категория изделия \_\_\_\_\_

Производитель \_\_\_\_\_

Модель \_\_\_\_\_

Серийный номер/артикул \_\_\_\_\_

Дата продажи \_\_\_\_\_

Организация продавец \_\_\_\_\_

Подпись продавца \_\_\_\_\_

Изделие проверено, повреждений не имеет.

С правилами эксплуатации ознакомлен и согласен.

Подпись покупателя \_\_\_\_\_

Срок гарантии – 12 месяцев.

По вопросам гарантии обращаться:

ОАО «Досчатинский завод медицинского оборудования», Нижегородская область,

Выксунский район, Проммикрорайон №19, участок «ДЗМО» в районе пос. Досчатое Выксунского района

Нижегородской области на землях промышленности, тел/факс: (83177)4-80-62, e-mail: dzmo@dzmo.ru.

**ВНИМАНИЕ!** Следите за правильным заполнением гарантийного талона. Серийный номер изделия/артикул должен в точности соответствовать номеру в талоне. Все графы талона (за исключением граф для гарантийного центра) должны быть заполнены.

При неточном или неполном заполнении талона гарантия на изделие считается утраченной.

Гарантия производителя осуществляется в соответствии с ГК РФ на общих основаниях.

Изделие не должно носить следов механического или термического воздействий, а также следов воздействия различных химических агентов. Эксплуатация изделия допускается только в соответствии с руководством по эксплуатации к изделию.

ОТМЕТКА ГАРАНТИЙНОГО ЦЕНТРА

ДАТА	ОПИСАНИЕ	ГАРАНТИЙНЫЙ ЦЕНТР

Информация получена с официального сайта  
Федеральной службы по надзору в сфере здравоохранения  
www.goszdravnadzor.gov.ru

Информация получена с официального сайта

Федеральной службы по надзору

www.goszdravnadzor.gov.ru

Пронумеровано, прошнуровано и  
скреплено печатью 9 (\_\_\_\_\_

девять) листов

Генеральный директор ОАО «ДЗМО»

А. В. Костров А.В.Костров

